

Lista de peças de reposição  
**MIG/MAG**  
**Tochas de solda**  
**MB EVO**  
refrigerada a ar e água







## Tochas de solda MIG/MAG

# MB EVO

## refrigerada a ar e água

A série de tochas MB EVO representa um conceito de manuseio completamente novo que percorre novos caminhos no que diz respeito à forma e função. A tocha de soldagem se une à mão do soldador. A ergonomia única com interação entre o punho, a posição do gatilho, design do gatilho e construção de rótula articulada, garante uma boa sensação para soldagem em todas as posições de trabalho, bem como os melhores resultados.

### Vantagens MB EVO refrigeradas a ar

- Punho robusto e ergonômico
- Posição ideal do gatilho e design do punho para manuseio preciso
- Geometria interna especial - para maior refrigeração do punho e máxima resistência mecânica
- Comprovado conceito de consumíveis "MB" - para uma longa vida útil
- Conector central sólido, com tamanho otimizado

### Vantagens MB EVO PRO refrigeradas a água

- Punho robusto e ergonômico
- Comprovado conceito de consumíveis "MB"
- Posição ideal do gatilho, design do punho cônico e rótula articulada sofisticada - para melhor manuseio em todas as posições de soldagem
- Melhores condições de acesso para manutenções mais simples
- Conector central sólido, tamanho otimizado com guia protegida

### Dados técnicos (EN 60 974-7)

#### Tochas de Soldagem MIG/MAG "MB EVO" (refrigeradas a ar)

Tipo	Classificação (A)		Ciclo de trabalho (%)	Tamanho do arame (mm)
	CO <sub>2</sub>	Mistura de Gases M21		
<b>MB EVO 15</b>	180 / 150	180 / 150	35 / 60	0.6-1.0
<b>MB EVO 24</b>	250	220	60	0.8-1.2
<b>MB EVO 25</b>	230	200	60	0.8-1.2
<b>MB EVO 26</b>	270	240	60	0.8-1.2
<b>MB EVO 36</b>	320	290	60	0.8-1.2

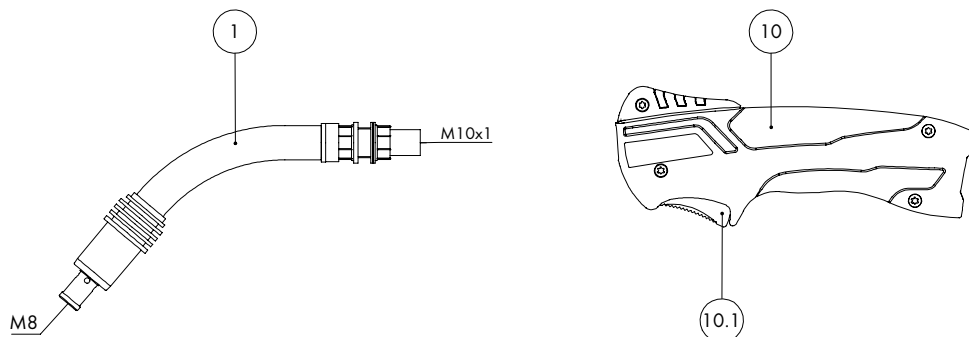
Sujeito à modificações técnicas

#### Tochas de Soldagem MIG/MAG "MB EVO" (refrigeradas a água)

Tipo	Classificação (A)		Ciclo de trabalho (%)	Tamanho do arame (mm)
	CO <sub>2</sub>	Mistura de Gases M21		
<b>MB EVO 501 D</b>	500	450	100	1.0-1.6

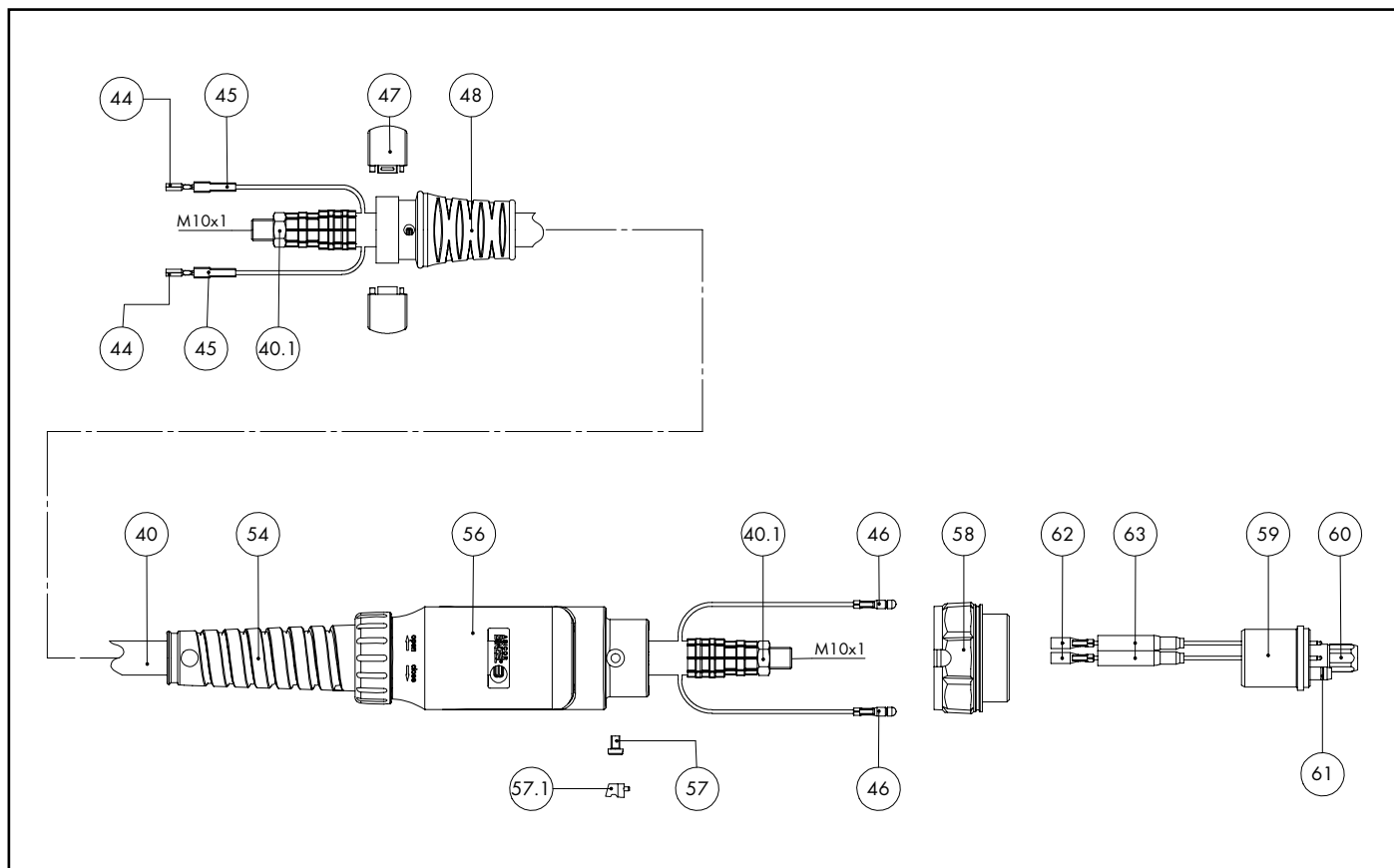
Sujeito à modificações técnicas

## Tochas de soldagem MIG/MAG MB EVO 26



Pos.	Descrição	Detalhes	Código	Grupo de Produto
<b>Tocha</b>				
	MB EVO 26; adaptador central KZ-2; 3.00 m		018.0208.1	1065
	MB EVO 26; adaptador central KZ-2; 4.00 m		018.0209.1	1065
	MB EVO 26; adaptador central KZ-2; 5.00 m		018.0210.1	1065
<b>Pescoço</b>				
1	Pescoço MB EVO PRO 26; curvado 50°		018.0214.1	1014
<b>Punho MB EVO 2K</b>				
10	Punho MB EVO 2K; 2-polos ac completo		180.0178.1	1095
10.1	Gatilho ergonômico 2-pol; MB EVO PRO / MB EVO		185.0142.1	9010
<b>Conjunto de cabos</b>				
40	Monocabo Bikox®, R30 arame 3.00 m		160.1305.1	1511
40	Monocabo Bikox®, R30 arame 4.00 m		160.1306.1	1511
40	Monocabo Bikox®, R30 arame 5.00 m		160.1307.1	1511
40.1	Porca Latão Sextavada M10x1	10 Pcs.	001.0009	9010
44	Terminal Fio Chato (Fêmea)	20 Pcs.	175.0022	9010
45	Tubo Isolante para Terminal	20 Pcs.	400.0119	1095
46	Terminal Fio Redondo (Macho)	20 Pcs.	175.0004	9010
47	Bucha de Compressão D=37 preta; MB EVO	2 Pcs.	400.D451.2	1595
48	Suporte do Cabo ND 17-22		400.D574.1	1595
54	Suporte do Cabo ND 19		400.1010	1095
56	Protetor de Flexão; MB EVO PRO / MB EVO		501.2673.1	9010
57	Parafuso Cabeça Cilindrica M4x6	20 Pcs.	000.0552	9010
57.1	Capa Parafuso 1	20 Pcs.	500.0251	9010
58	Porca Acopladora M33x2		500.0213	9010
59	Plug Central KZ-2		501.0003	1095
60	Porca Sextavada M10x1	10 Pcs.	501.D536	1595

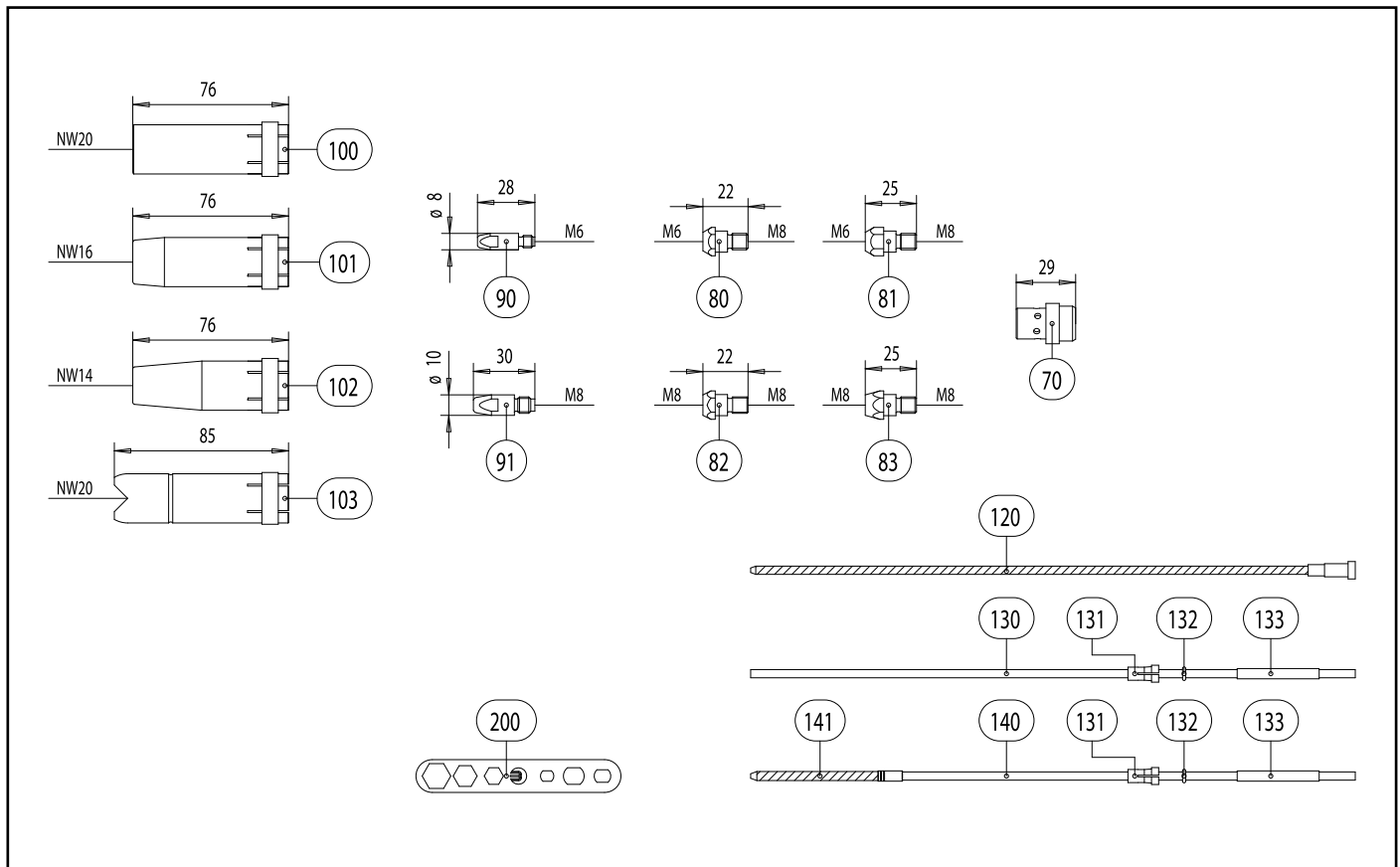
# Tochas de soldagem MIG/MAG MB EVO 26



Pos.	Descrição	Quantidade	Código	Grupo de Produto	
61	O-Ring 4x1	20 Pcs.	165.0002	9010	
62	Terminal Fio Chato (Fêmea)	20 Pcs.	175.0003	9010	
63	Capa Isolante do Adaptador	20 Pcs.	501.2609.20	1395	
<b>Consumíveis</b>					
70	Difusor de Gás, branco	●	10 Pcs.	018.0116	1032
70	Difusor de Gás, cerâmica		10 Pcs.	018.0141	1032
80	Porta Bico M6; 22.0 mm (curto)	●	10 Pcs.	142.0007	1033
81	Porta Bico M6; 25.0 mm (longo)		10 Pcs.	142.0012	1033
82	Porta Bico M8; 22.0 mm (curto)		10 Pcs.	142.0082	1033
83	Porta Bico M8; 25.0 mm (longo)		10 Pcs.	142.0026	1033
90	Bico de Contato M6 E-Cu; Ø 0.8 (8x28)		10 Pcs.	140.0051	1030
90	Bico de Contato M6 E-Cu; Ø 1.0 (8x28)	●	10 Pcs.	140.0242	1030
90	Bico de Contato M6 E-Cu; Ø 1.2 (8x28)		10 Pcs.	140.0379	1030
90	Bico de Contato M6 CuCrZr; Ø 0.8 (8x28)		10 Pcs.	140.0054	1031
90	Bico de Contato M6 CuCrZr; Ø 1.0 (8x28)		10 Pcs.	140.0245	1031
90	Bico de Contato M6 CuCrZr; Ø 1.2 (8x28)		10 Pcs.	140.0382	1031
90	Bico de Contato M6 E-Cu; Ø 0.8 para arame de alumínio (8x28)		10 Pcs.	141.0001	1030
90	Bico de Contato M6 E-Cu; Ø 1.0 para arame de alumínio (8x28)		10 Pcs.	141.0006	1030
90	Bico de Contato M6 E-Cu; Ø 1.2 para arame de alumínio (8x28)		10 Pcs.	141.0010	1030
90	Bico de Contato M6 CuCrZr banhado a prata; Ø 0.8 (8x28)		10 Pcs.	147.0054	1031
90	Bico de Contato M6 CuCrZr banhado a prata; Ø 1.0 (8x28)		10 Pcs.	147.0245	1031
90	Bico de Contato M6 CuCrZr banhado a prata; Ø 1.2 (8x28)		10 Pcs.	147.0382	1031
91	Bico de Contato M8 E-Cu; Ø 0.8 (10x30)		10 Pcs.	140.0114	1030
91	Bico de Contato M8 E-Cu; Ø 1.0 (10x30)		10 Pcs.	140.0313	1030
91	Bico de Contato M8 E-Cu; Ø 1.2 (10x30)		10 Pcs.	140.0442	1030
91	Bico de Contato M8 CuCrZr; Ø 0.8 (10x30)		10 Pcs.	140.0117	1031

● Equipamentos Standard

# Tochas de soldagem MIG/MAG MB EVO 26



## Pos. Descrição

## Detalhes

## Código

## Grupo de Produto

Pos.	Descrição	Detalhes	Código	Grupo de Produto
91	Bico de Contato M8 CuCrZr; Ø 1.0 (10x30)	10 Pcs.	140.0316	1031
91	Bico de Contato M8 CuCrZr; Ø 1.2 (10x30)	10 Pcs.	140.0445	1031
91	Bico de Contato M8 E-Cu; Ø 0.8 para arame de alumínio (10x30)	10 Pcs.	141.0003	1030
91	Bico de Contato M8 E-Cu; Ø 1.0 para arame de alumínio (10x30)	10 Pcs.	141.0008	1030
91	Bico de Contato M8 E-Cu; Ø 1.2 para arame de alumínio (10x30)	10 Pcs.	141.0015	1030
91	Bico de Contato M8 CuCrZr banhado a prata; Ø 0.8 (10x30)	10 Pcs.	147.0117	1031
91	Bico de Contato M8 CuCrZr banhado a prata; Ø 1.0 (10x30)	10 Pcs.	147.0316	1031
91	Bico de Contato M8 CuCrZr banhado a prata; Ø 1.2 (10x30)	10 Pcs.	147.0445	1031
100	Bocal Cil.; ND Ø 20.0	10 Pcs.	145.0051	1037
101	Bocal Cil.; ND Ø 16.0	● 10 Pcs.	145.0085	1037
102	Bocal Cil.; ND Ø 14.0	10 Pcs.	145.0132	1037
103	Bocal solda a ponto; ND Ø 20.0	10 Pcs.	145.0179	1037
120	Guia Espiral; 1.5/4.0; azul; arame Ø 0.6-0.8; 3.00 m	●	124.0011	1034
120	Guia Espiral; 1.5/4.0; azul; arame Ø 0.6-0.8; 4.00 m	●	124.0012	1034
120	Guia Espiral; 1.5/4.0; azul; arame Ø 0.6-0.8; 5.00 m	●	124.0015	1034
120	Guia Espiral; 2.0/4.5; vermelha; arame Ø 1.0-1.2; 3.00 m		124.0026	1034
120	Guia Espiral; 2.0/4.5; vermelha; arame Ø 1.0-1.2; 4.00 m		124.0031	1034
120	Guia Espiral; 2.0/4.5; vermelha; arame Ø 1.0-1.2; 5.00 m		124.0035	1034
130	Guia PTFE 1.5/4.0; azul; arame Ø 0.8-1.0; 3.00 m		126.0005	1034
130	Guia PTFE 1.5/4.0; azul; arame Ø 0.8-1.0; 4.00 m		126.0008	1034
130	Guia PTFE 1.5/4.0; azul; arame Ø 0.8-1.0; 5.00 m		126.0011	1034
130	Guia PTFE 2.0/4.0; vermelha; arame Ø 1.0-1.2; 3.00 m		126.0021	1034
130	Guia PTFE 2.0/4.0; vermelha; arame Ø 1.0-1.2; 4.00 m		126.0026	1034
130	Guia PTFE 2.0/4.0; vermelha; arame Ø 1.0-1.2; 5.00 m		126.0028	1034
130	Guia PTFE Carvão 1.5/4.0; arame Ø 0.8-1.0; 3.00 m		127.0002	1034
130	Guia PTFE Carvão 1.5/4.0; arame Ø 0.8-1.0; 4.00 m		127.0003	1034

● Equipamentos Standard





Binzel do Brasil Industrial LTDA  
Estrada União e Indústria, KM 15,5 - LT-17  
Pedro do Rio, Petrópolis-RJ. CEP: 25750-226  
☎ +55 (24) 2222-9750  
✉ sac@binzel-abicor.com.br

[www.binzel-abicor.com.br](http://www.binzel-abicor.com.br)