

Lista de peças de reposição
MIG/MAG
Tochas de solda
MB EVO
refrigerada a ar e água

ABICOR
BINZEL®







Tochas de solda MIG/MAG

MB EVO

refrigerada a ar e água

A série de tochas MB EVO representa um conceito de manuseio completamente novo que percorre novos caminhos no que diz respeito à forma e função. A tocha de soldagem se une à mão do soldador. A ergonomia única com interação entre o punho, a posição do gatilho, design do gatilho e construção de rótula articulada, garante uma boa sensação para soldagem em todas as posições de trabalho, bem como os melhores resultados.

Vantagens MB EVO refrigeradas a ar

- Punho robusto e ergonômico
- Posição ideal do gatilho e design do punho para manuseio preciso
- Geometria interna especial - para maior refrigeração do punho e máxima resistência mecânica
- Comprovado conceito de consumíveis "MB" - para uma longa vida útil
- Conector central sólido, com tamanho otimizado

Vantagens MB EVO PRO refrigeradas a água

- Punho robusto e ergonômico
- Comprovado conceito de consumíveis "MB"
- Posição ideal do gatilho, design do punho cônico e rótula articulada sofisticada - para melhor manuseio em todas as posições de soldagem
- Melhores condições de acesso para manutenções mais simples
- Conector central sólido, tamanho otimizado com guia protegida

Dados técnicos (EN 60 974-7)

Tochas de Soldagem MIG/MAG "MB EVO" (refrigeradas a ar)

Tipo	Classificação (A)		Ciclo de trabalho (%)	Tamanho do arame (mm)
	CO ₂	Mistura de Gases M21		
MB EVO 15	180 / 150	180 / 150	35 / 60	0.6-1.0
MB EVO 24	250	220	60	0.8-1.2
MB EVO 25	230	200	60	0.8-1.2
MB EVO 26	270	240	60	0.8-1.2
MB EVO 36	320	290	60	0.8-1.2

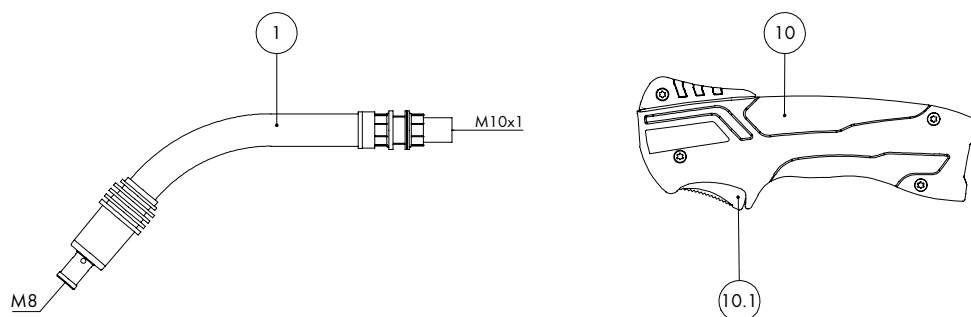
Sujeito à modificações técnicas

Tochas de Soldagem MIG/MAG "MB EVO" (refrigeradas a água)

Tipo	Classificação (A)		Ciclo de trabalho (%)	Tamanho do arame (mm)
	CO ₂	Mistura de Gases M21		
MB EVO 501 D	500	450	100	1.0-1.6

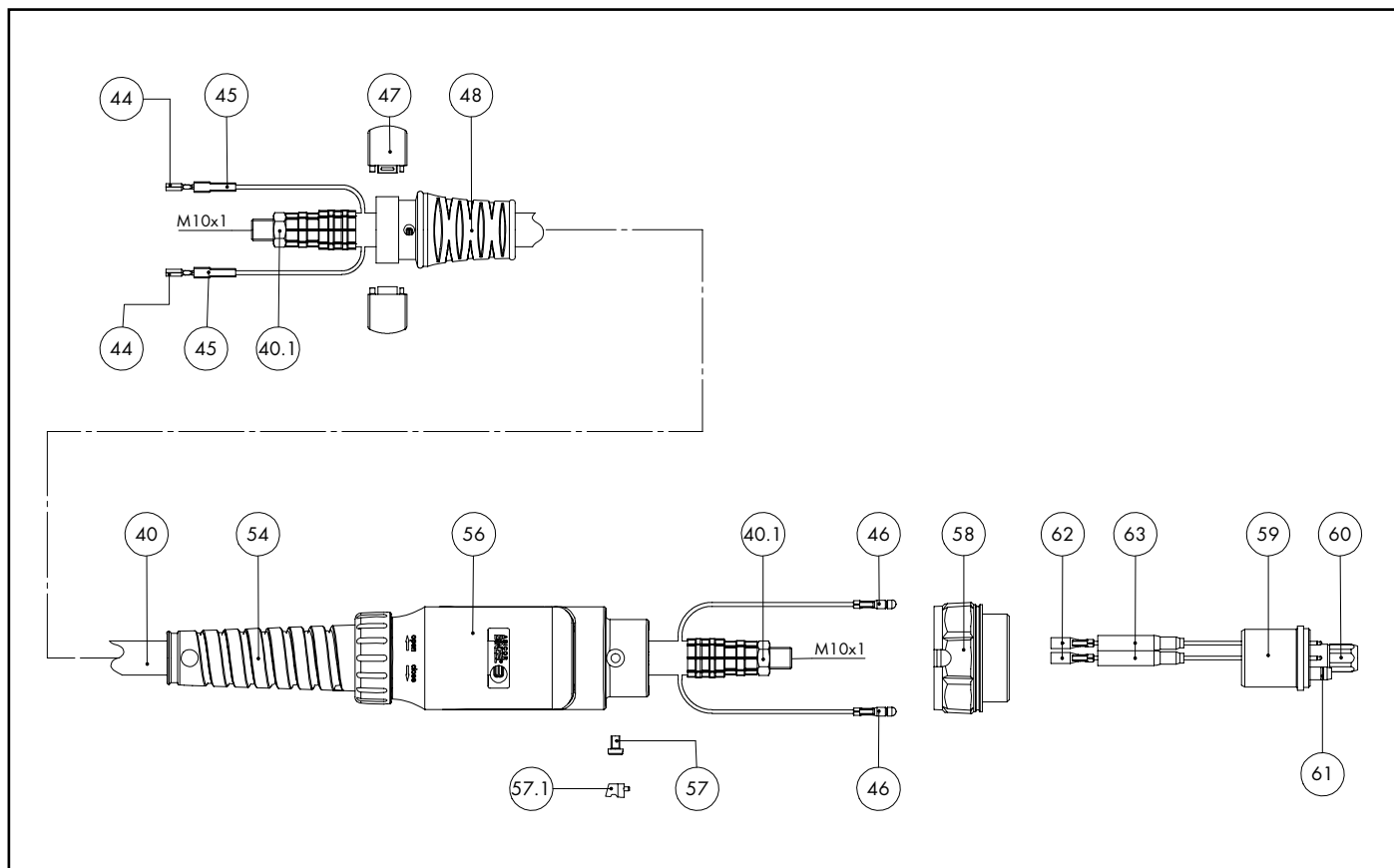
Sujeito à modificações técnicas

Tochas de soldagem MIG/MAG MB EVO 36



Pos.	Descrição	Detalhes	Código	Grupo de Produto
Tocha				
	MB EVO 36; adaptador central KZ-2; 3.00 m		014.0526.1	1065
	MB EVO 36; adaptador central KZ-2; 4.00 m		014.0527.1	1065
	MB EVO 36; adaptador central KZ-2; 5.00 m		014.0528.1	1065
Pescoço				
1	Pescoço MB EVO PRO 36; curvado 50°		014.0518.1	1014
Punho MB EVO 2K				
10	Punho MB EVO 2K; 2-polos ac complete		180.0178.1	1095
10.1	Gatilho ergonômico 2-pol; MB EVO PRO / MB EVO		185.0142.1	9010
Conjunto de Cabos				
40	Monocabo Bikox®, R40 3.00 m		160.1308.1	1511
40	Monocabo Bikox®, R40 4.00 m		160.1309.1	1511
40	Monocabo Bikox®, R40 5.00 m		160.1310.1	1511
40.1	Porca Latão Sextavada M10x1	10 Pcs.	001.0009	9010
44	Terminal Fio Chato (Fêmea)	20 Pcs.	175.0022	9010
45	Tubo Isolante para Terminal	20 Pcs.	400.0119	1095
46	Terminal Fio Redondo (Macho)	20 Pcs.	175.0004	9010
47	Bucha de Compressão D=37 preta; MB EVO	2 Pcs.	400.D451.2	1595
48	Suporte do Cabo ND 17-22		400.D574.1	1595
54	Suporte do Cabo ND 19		400.1010	1095
56	Protetor de Flexão; MB EVO PRO / MB EVO		501.2673.1	9010
57	Parafuso Cabeça Cilindrica M4x6	20 Pcs.	000.0552	9010
57.1	Capa Parafuso 1	20 Pcs.	500.0251	9010
58	Porca Acopladora M33x2		500.0213	9010
59	Plug Central KZ-2		501.0003	1095
60	Porca Sextavada M10x1	10 Pcs.	501.D536	1595

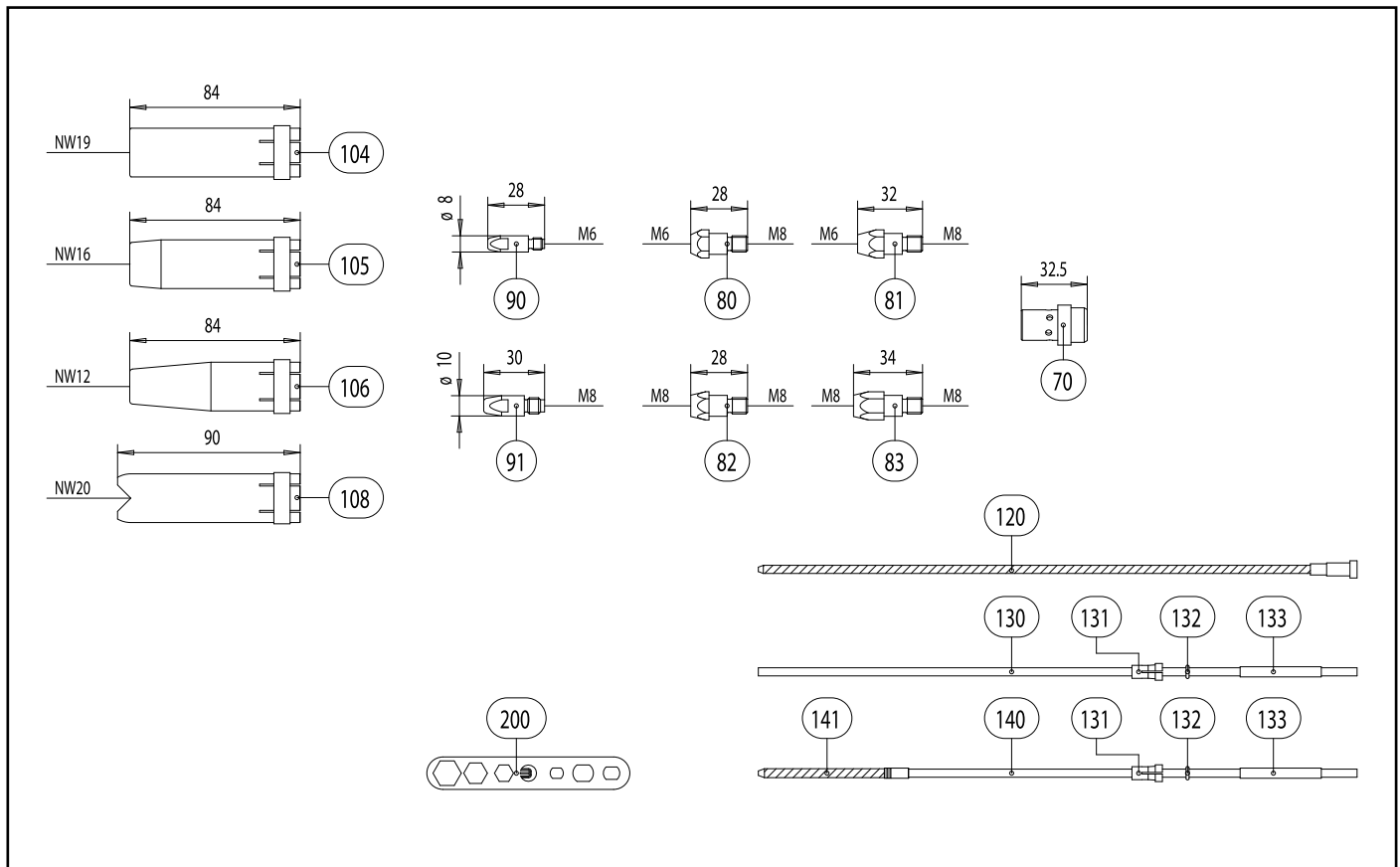
Tochas de soldagem MIG/MAG MB EVO 36



Pos.	Descrição	Quantidade	Código	Grupo de Produto	
61	O-Ring 4x1	20 Pcs.	165.0002	9010	
62	Terminal Fio Redondo (Fêmea)	20 Pcs.	175.0003	9010	
63	Capa Isolante do Adaptador	20 Pcs.	501.2609.20	1395	
Consumíveis					
70	Difusor de Gás, branco	●	10 Pcs.	014.0261	1032
70	Difusor de Gás, longa vida		10 Pcs.	014.0026	1032
70	Difusor de Gás, cerâmica		10 Pcs.	014.0023	1032
80	Porta Bico M6; 28.0 mm (curto)		10 Pcs.	142.0005	1033
81	Porta Bico M6; 32.0 mm (longo)		10 Pcs.	142.0011	1033
82	Porta Bico M8; 28.0 mm (curto)	●	10 Pcs.	142.0020	1033
83	Porta Bico M8; 34.0 mm (longo)		10 Pcs.	142.0024	1033
90	Bico de Contato M6 E-Cu; Ø 0.8 (8x28)		10 Pcs.	140.0051	1030
90	Bico de Contato M6 E-Cu; Ø 1.0 (8x28)		10 Pcs.	140.0242	1030
90	Bico de Contato M6 E-Cu; Ø 1.2 (8x28)		10 Pcs.	140.0379	1030
90	Bico de Contato M6 CuCrZr; Ø 0.8 (8x28)		10 Pcs.	140.0054	1031
90	Bico de Contato M6 CuCrZr; Ø 1.0 (8x28)		10 Pcs.	140.0245	1031
90	Bico de Contato M6 CuCrZr; Ø 1.2 (8x28)		10 Pcs.	140.0382	1031
90	Bico de Contato M6 E-Cu; Ø 0.8 para arame de alumínio (8x28)		10 Pcs.	141.0001	1030
90	Bico de Contato M6 E-Cu; Ø 1.0 para arame de alumínio (8x28)		10 Pcs.	141.0006	1030
90	Bico de Contato M6 E-Cu; Ø 1.2 para arame de alumínio (8x28)		10 Pcs.	141.0010	1030
90	Bico de Contato M6 CuCrZr banhado a prata; Ø 0.8 (8x28)		10 Pcs.	147.0054	1031
90	Bico de Contato M6 CuCrZr banhado a prata; Ø 1.0 (8x28)		10 Pcs.	147.0245	1031
90	Bico de Contato M6 CuCrZr banhado a prata; Ø 1.2 (8x28)		10 Pcs.	147.0382	1031
91	Bico de Contato M8 E-Cu; Ø 0.8 (10x30)		10 Pcs.	140.0114	1030
91	Bico de Contato M8 E-Cu; Ø 1.0 (10x30)		10 Pcs.	140.0313	1030
91	Bico de Contato M8 E-Cu; Ø 1.2 (10x30)	●	10 Pcs.	140.0442	1030

● Equipamentos Standard

Tochas de soldagem MIG/MAG MB EVO 36



Pos. Descrição

Detalhes

Código

Grupo de Produto

91	Bico de Contato M8 CuCrZr; Ø 0.8 (10x30)	10 Pcs.	140.0117	1031	
91	Bico de Contato M8 CuCrZr; Ø 1.0 (10x30)	10 Pcs.	140.0316	1031	
91	Bico de Contato M8 CuCrZr; Ø 1.2 (10x30)	10 Pcs.	140.0445	1031	
91	Bico de Contato M8 E-Cu; Ø 0.8 para arame de alumínio (10x30)	10 Pcs.	141.0003	1030	
91	Bico de Contato M8 E-Cu; Ø 1.0 para arame de alumínio (10x30)	10 Pcs.	141.0008	1030	
91	Bico de Contato M8 E-Cu; Ø 1.2 para arame de alumínio (10x30)	10 Pcs.	141.0015	1030	
91	Bico de Contato M8 CuCrZr banhado a prata; Ø 0.8 (10x30)	10 Pcs.	147.0117	1031	
91	Bico de Contato M8 CuCrZr banhado a prata; Ø 1.0 (10x30)	10 Pcs.	147.0316	1031	
91	Bico de Contato M8 CuCrZr banhado a prata; Ø 1.2 (10x30)	10 Pcs.	147.0445	1031	
104	Bocal Cil.; ND Ø 19.0	10 Pcs.	145.0045	1037	
105	Bocal Cil.; ND Ø 16.0	●	10 Pcs.	145.0078	1037
106	Bocal Con.; ND Ø 12.0		10 Pcs.	145.0126	1037
108	Bocal solda ponto; ND Ø 20.0		10 Pcs.	145.0172	1037
120	Guia espiral; 1.5/4.0; azul; arame Ø 0.6-0.8; 3.00 m			124.0011	1034
120	Guia espiral; 1.5/4.0; azul; arame Ø 0.6-0.8; 4.00 m			124.0012	1034
120	Guia espiral; 1.5/4.0; azul; arame Ø 0.6-0.8; 5.00 m			124.0015	1034
120	Guia espiral; 2.0/4.5; vermelha; arame Ø 1.0-1.2; 3.00 m	●		124.0026	1034
120	Guia espiral; 2.0/4.5; vermelha; arame Ø 1.0-1.2; 4.00 m	●		124.0031	1034
120	Guia espiral; 2.0/4.5; vermelha; arame Ø 1.0-1.2; 5.00 m	●		124.0035	1034
130	Guia PTFE 1.5/4.0; azul; arame Ø 0.8-1.0; 3.00 m			126.0005	1034
130	Guia PTFE 1.5/4.0; azul; arame Ø 0.8-1.0; 4.00 m			126.0008	1034
130	Guia PTFE 1.5/4.0; azul; arame Ø 0.8-1.0; 5.00 m			126.0011	1034
130	Guia PTFE 2.0/4.0; vermelha; arame Ø 1.0-1.2; 3.00 m			126.0021	1034
130	Guia PTFE 2.0/4.0; vermelha; arame Ø 1.0-1.2; 4.00 m			126.0026	1034
130	Guia PTFE 2.0/4.0; vermelha; arame Ø 1.0-1.2; 5.00 m			126.0028	1034
130	Guia PTFE Carvão 1.5/4.0; arame Ø 0.8-1.0; 3.00 m			127.0002	1034

● Equipamentos Standard



Binzel do Brasil Industrial LTDA
Estrada União e Indústria, KM 15,5 - LT-17
Pedro do Rio, Petrópolis-RJ. CEP: 25750-226
☎ +55 (24) 2222-9750
✉ sac@binzel-abicor.com.br

www.binzel-abicor.com.br